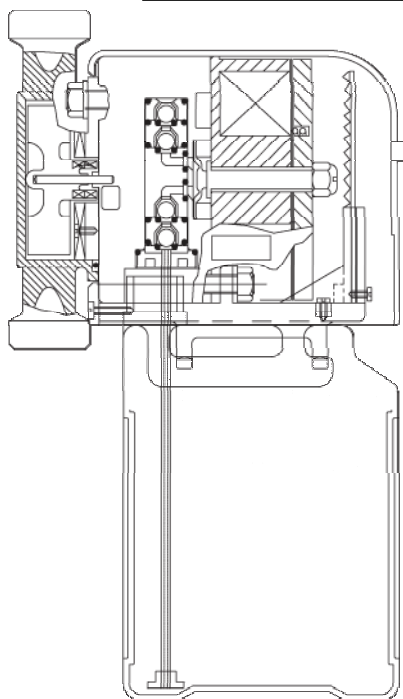


MANUALE DELL'UTENTE

Trattamento stabilizzante per la
prevenzione di incrostazioni
e corrosioni per acque potabili

Modello: **HDOS Precisa**



Leggere queste istruzioni
prima dell'uso



Informazioni generali

Egregio Cliente,
Grazie per aver acquistato un prodotto
Hydrocontrol. Legga attentamente queste istruzioni
per l'installazione e l'uso e le conservi per
consultarle quando ne avesse bisogno.

Avvertenze generali

- Osservare tutte le avvertenze riportate in questo manuale.
- Mantenere l'apparecchiatura in posizione eretta. Non capovolgerla e non farla cadere.
- L'installazione e la manutenzione devono essere effettuate in ottemperanza alle norme vigenti secondo le istruzioni del costruttore e da personale qualificato.
- Un'errata installazione o una cattiva manutenzione possono causare danni a persone, animali o cose, per i quali il costruttore non è responsabile.
- In caso di guasto e/o cattivo funzionamento dell'apparecchio disattivarlo astenendosi da qualsiasi tentativo di riparazione o di intervento diretto. Rivolgersi al servizio di assistenza tecnica.
- La riparazione dell'apparecchio dovrà essere effettuato esclusivamente da un tecnico qualificato utilizzando esclusivamente ricambi originali.
- Allorché si decida di non utilizzare più l'apparecchio si dovranno rendere innocue quelle parti che possono essere fonti di pericolo.
- Questo apparecchio dovrà essere destinato solo all'uso per il quale è stato previsto.
- L'apparecchiatura è stata progettata per il trattamento di acque potabili ad uso domestico.
- Non utilizzare acqua che non sia micro biologicamente sana o di qualità sconosciuta.
- Utilizzare esclusivamente i prodotti di consumo indicati nel manuale. Per utilizzo di prodotti differenti contattare il servizio di assistenza tecnica Hydrocontrol.
- È esclusa qualsiasi responsabilità del costruttore per danni causati da errori nell'installazione e per uso improprio.
- Dopo aver rimosso l'imballaggio assicurarsi dell'integrità del contenuto.
- Gli elementi degli imballaggi non devono essere lasciati alla portata dei bambini in quanto potenzialmente pericolosi.
- Per la pulitura delle parti esterne è sufficiente un panno umido. Non utilizzare detersivi abrasivi e/o solventi.



Indice

Informazioni generali	1
Simboli che appaiono in questo manuale	3
Materiale elettrico	4
Materiale meccanico.....	4
Principio di funzionamento	5
Caratteristiche dei componenti	5
Collocazione	6
Installazione.....	7
Avviamento.....	9
Regolazione del dosaggio	10
Display e dosaggio	11
Manutenzione	12
Dati Tecnici.....	13
Dimensioni HDOS Precisa 0,750 l	13
Dimensioni HDOS Precisa 1,5 l.....	14
Ricambi.....	15
Caratteristiche del prodotto	15
Garanzia	16
Service.....	17



Simboli che appaiano in questo manuale



Questo simbolo richiama messaggi di particolare attenzione.



Il triangolo di avvertimento si riferisce a istruzioni relative alla sicurezza; attenersi scrupolosamente alle stesse, in caso contrario vi è pericolo di gravi lesioni per l'operatore !



PERICOLO ELETTRICO

Questo simbolo indica la presenza di pericolo di elettrocuzione provocato dall'energia elettrica.



Questo simbolo richiama l'utente ad eventi gestiti dal programmatore



Materiale elettrico



Non ci sono parti riparabili dall'utente nell'adattatore della corrente elettrica, nel motore o nel timer. In caso di guasto, essi devono essere sostituiti.

- * Tutte le connessioni devono essere completate secondo i codici locali.
- * Utilizzare solo l'adattatore elettrico in dotazione.
- * La presa elettrica deve avere la messa a terra.
- * Per togliere corrente staccare la spina dell'adattatore dalla sua fonte di energia.

Materiale meccanico



- * Per le connessioni in plastica devono essere strette a mano. Può essere utilizzato un nastro di Teflon* su connessioni senza O-ring. Non utilizzare pinze o giratubi.
- * Per i raccordi in metallo utilizzare chiavi adeguate per il tipo di raccordo.
- * Tutto l'impianto idraulico deve essere completato secondo i codici locali.



Non far gravare il peso del sistema sulle tubazioni dell'impianto.

**Teflon è un marchio registrato della E.I. duPont de Nemours*



Principio di funzionamento

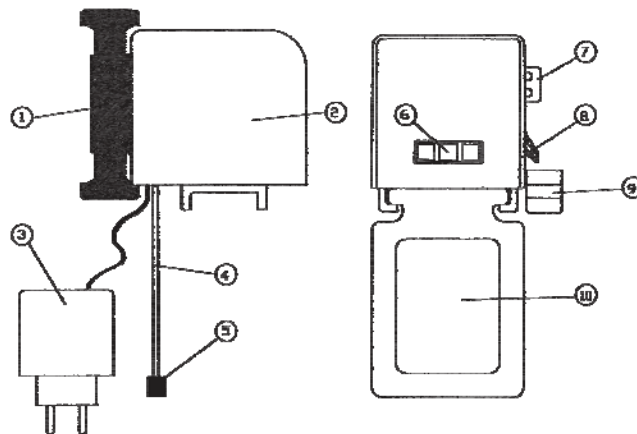
La pompa HDOS Precisa dosa, nell'acqua potabile, un prodotto per il controllo delle corrosioni e la stabilizzazione del ferro e manganese. Evita la formazione di acqua rossa nelle reti di distribuzione, in modo sicuro e proporzionale.

☞ **ATTENZIONE:** non possono essere utilizzati prodotti diversi da quelli indicati:

- P3 Ferrosil
- Protect
- P705D

Caratteristiche dei componenti

1. CASSA CONTATORE
2. CARTER
3. TRASFORMATORE
4. PESCANTE
5. TAPPO PESCANTE
6. DISPLAY
7. MANOPOLA SFIATO
8. BECCUCCIO SFIATO
9. MISURINO TESTO SFIATO
10. SERBATOIO (750, 1.500 o 5.000 gr)





Collocazione



L'ambiente deve essere igienicamente idoneo e largo a sufficienza per permettere il caricamento del sale nel tino.

Quest'area inoltre deve essere abbastanza larga per concedere all'operatore lo spazio necessario per le operazioni di avviamento, installazione e sostituzione di parti di ricambio.



L'escursione termica dell'ambiente deve essere contenuta fra +5° C e +40°C.



La pressione dell'acqua della rete idrica deve essere compresa tra i 2.5 e i 5.0 bar.



Corrente elettrica

L'apparecchio deve essere collegato ad una presa a 220V 10A facente parte di un impianto realizzato conformemente al DL 46/90.



Verificare che la presa sia sempre in tensione; la sua disattivazione provocherebbe lo spegnimento del timer e quindi l'impossibilità di dosare il prodotto.



Non installare l'apparecchiatura in prossimità di prodotti acidi o corrosivi.



Installazione

☞ Nell'installazione occorre rispettare i diametri dei tubi consigliati: evitare i collegamenti forzati e limitarsi a tratti semplici delle tubazioni. Le apparecchiature devono essere installate da personale qualificato ed abilitato a rilasciare la Dichiarazione di rispondenza alla regola d'arte D.M. 22/01/2008 n°37 art. 7

Connessione alla rete idrica

☞ La pompa "HDOS Precisa" può essere installata direttamente dopo il contatore per trattare tutta l'acqua di una o più utenze oppure sul circuito dell'acqua calda (caldaie murali e a basamento, scaldabagni, bollitori, ecc.)

- È adatta per il trattamento domestico di acque potabili e risponde alla Normativa 443/90.

- Può essere installata su tubazioni verticali e orizzontali e per tutte le direzioni di flusso dell'acqua facendo attenzione che la pompa sia sempre montata in posizione orizzontale (verificare con bolla di livello come da Fig. 1. La cassa contatore è girevole di 360°).

La direzione della freccia sulla cassa contatore [1] deve corrispondere alla direzione del flusso dell'acqua.

- È consigliabile l'installazione di 2 rubinetti: uno in entrata ed uno in uscita, Fig. 2

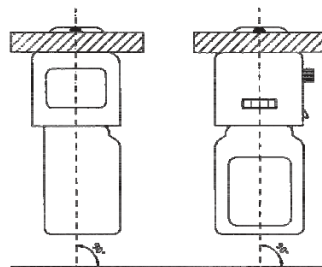


Fig. 1

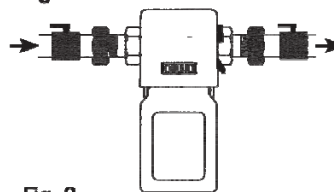
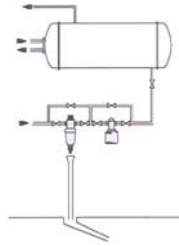


Fig. 2

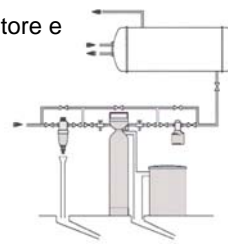


Esempi di collegamento ed utilizzo

Filtro e Pompa



Filtro, Addolcitore e Pompa



Collegamento linea elettrica

La pompa "HDOS Precisa" opera con corrente a 15VOLT. Ciò richiede l'utilizzo dell'adattatore elettrico [3] fornito in dotazione all'apparecchio.

Collegare il trasformatore in una presa di tensione 220V 50Hz.



ATTENZIONE! La fonte di alimentazione deve essere costante. Accertarsi che l'adattatore elettrico non sia su un uscita con interruttore.



Avviamento

Operazioni preliminari

- Togliere il tappo [5] dal tubicino del pescante [4] (conservarlo in caso di manutenzione della pompa).
- Applicare il serbatoio [10] in dotazione, inserendo prima il pescante [4] nel serbatoio.
- Aprire i rubinetti posti a monte e a valle dell'impianto (dove presenti)
- Collegare la presa trasformatore [3] nella presa di corrente 220V

Operazione di sfiato

Agendo sulla manopola dello sfiato la pompa espelle dal suo interno i residui di aria caricandosi con il prodotto.

☞ Accertarsi che dal beccuccio sottostante la manopola non esca più aria.

L'operazione da eseguire è la seguente:

1. Posizionare l'apposito misurino [9] nella sede per raccogliere il prodotto che sarà sfiato.
2. Svitare in senso antiorario la manopola [7] fino a fine corsa. La pompa incomincia a sfiatare per 50 pompate e sul display viene visualizzato "888"
3. terminate le 50 pompate sul display viene visualizzato "uuu", avvitare la manopola [7] fino a fine corsa

Quando eseguire le operazioni di sfiato

L'operazione va eseguita nei seguenti casi:

- Dopo il montaggio per l'avviamento della pompa.
- Quando per un qualsiasi motivo si stacca il serbatoio dalla pompa o in caso di soste (più di due mesi).
- Se si vuole azzerare il display.



Regolazione del dosaggio



La pompa dosatrice "HDOS Precisa" è configurabile su due opzioni di dosaggio.

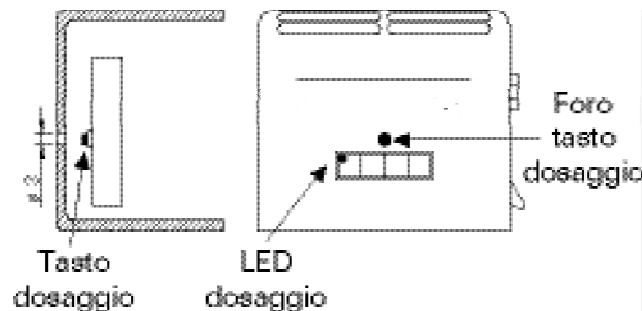
Dosaggio Standard da utilizzare con durezza dell'acqua superiore a 20° F o in condizioni di presenza di "acqua rossa"; questo fenomeno è spesso la causa di presenza di ferro nell'acqua o di corrosioni da parte dei metalli delle tubazioni.

Dosaggio Economico da utilizzare con durezza dell'acqua inferiore a 20°F, in presenza di un sistema di addolcimento con tubazioni in materiale non ferroso.

Impostazione del dosaggio

Per passare dal dosaggio standard al dosaggio economico e viceversa basta premere e poi rilasciare il **tasto dosaggio** che si trova all'interno del carter (passando dal foro).

Se il LED è acceso il dosaggio è economico (durezza inferiore a 20° F), se il LED è spento il dosaggio è standard (durezza superiore a 20° F).





Display e dosaggio

Indica la quantità di acqua (espresso in centinaia di litri) che sono passati attraverso la pompa.

- Azzeramento:

L'azzeramento del display può avvenire in casi diversi casi:

- Al raggiungimento della cifra massima di 999.
- Durante l'operazione di sfiato.

Indica il tipo di dosaggio:

Standard o Economico

DISPLAY SPENTO

Il display è spento solamente in caso di assenza di corrente.

TEST DOSAGGIO SENZA CONTROPRESSIONE

Verifica se il sistema di aspirazione e di pompaggio è efficiente.

La pompa effettua 50 pompate e si può verificare la fuoriuscita del prodotto chimico dal beccuccio di sfiato. [8].

CONTROLLO GLOBALE DEL DOSAGGIO

Si può controllare il dosaggio globale della pompa alla sostituzione del serbatoio di Prodotto, ormai esaurito.

Serbatoio	Dosaggio Display		Litri erogati
	Standard	Economico	
750 gr	75	150	7.500 – 15.000
1500 gr	150	300	15.000 – 30.000

Dosaggio in p.p.m. di P205: min. 2,5 - max 5.



Manutenzione

La pompa non richiede alcuna manutenzione straordinaria. Sostituire il serbatoio del prodotto quando è in esaurimento. In questo modo viene garantita la continuità del trattamento dell'acqua.

☞ La pompa non subisce alcun danno lavorando alle seguenti condizioni:

- con il serbatoio vuoto.
- con pressione d'esercizio da 0 bar a 4 bar.
- a portata continua.
- a portata discontinua.
- con tensione di alimentazione da 190 V a 250 V.
- con temperatura dell'acqua compresa tra 5° e 40°C
- con sosta prolungata di inattività dopo il montaggio (se più di due mesi è consigliabile uno sfiato).

Assistenza

È necessario l'intervento dell'assistenza tecnica specializzata nei seguenti casi:

- display che non si accende dopo l'attivazione [3] (con l'alimentazione inserita e corrente nella presa elettrica).
- test dosaggio negativo (vedi punto avviamento).
- consumo globale troppo elevato o troppo ridotto (vedi punto display).

Per togliere la pompa dall'impianto idraulico:

- chiudere i due rubinetti
- togliere i bulloni che sostengono e fissano la pompa
- staccare la pompa dalla cassa contatore [1]
- applicare la piastra alla cassa contatore con le viti in dotazione e l'apposita guarnizione. In questo modo si assicura la continuità del flusso.
- riaprire i due rubinetti.

Se il cavo di alimentazione è danneggiato esso deve essere sostituito dal costruttore o dal suo servizio di assistenza tecnica con qualifica simile in modo da prevenire ogni rischio.

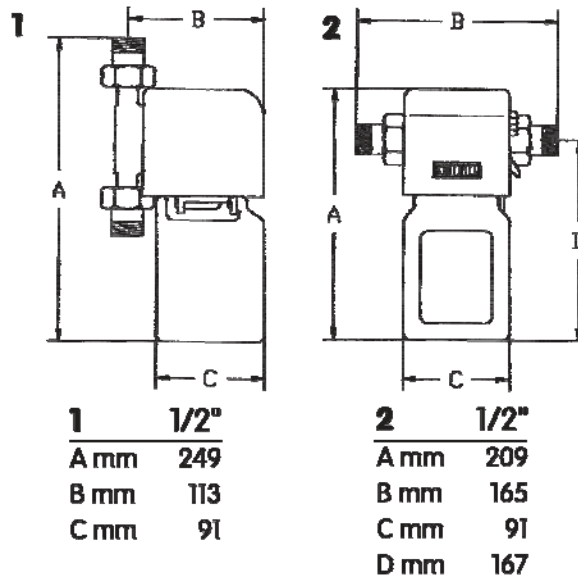


Dati Tecnici

Dati Tecnici

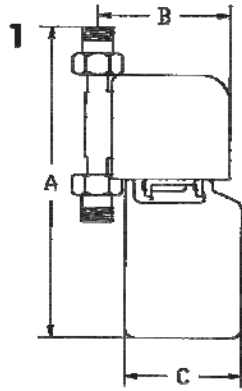
Pressione di esercizio:	2.5 - 4.0 bar
Temperatura di esercizio:	+5 +40° C
Attacchi entrata uscita:	1/2" - 3/4" - 1"
Voltaggio motori elettrici:	15V
Alimentazione:	220V 50Hz MF
Materiale base dei componenti principali:	ABS + FV

Dimensioni HDOS Precisa 0,750 l

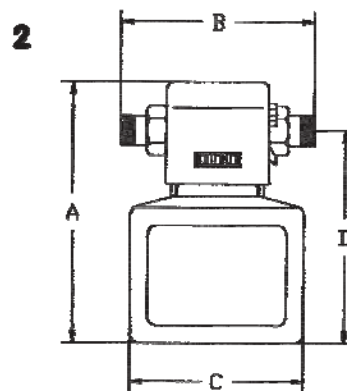





Dimensioni HDOS Precisa 1,5 l



1	3/4"	1"
A mm	273	282
B mm	113	113
C mm	105	105



2	3/4"	1"
A mm	232	232
B mm	166	180
C mm	138	138
D mm	189	189

 HYDROCONTROL s.r.l., si riserva il diritto di cambiare in qualsiasi momento i dettagli tecnici senza preavviso.



Ricambi

Prodotto per pompa HDOS Precisa

Confezione completa di serbatoio:	750 gr
	1.500 gr
Ricarica:	1.000 gr.
Confezione in tanica:	25 kg

Caratteristiche del prodotto

Il prodotto è costituito da materie prime certificate di grado alimentare:

- Sodio Polifosfato "long chain"
- Sodio Carbonato "food grade"

Non contiene fosfati.

Non contiene ingredienti organici ed inorganici



Avvertenze sul prodotto

S24/25 - Evitare il contatto con gli occhi e con la pelle
S26 - In caso di contatto con gli occhi, lavare immediatamente ed abbondantemente con acqua e consultare un medico.
S28 - In caso di contatto con la pelle lavarsi immediatamente ed abbondantemente con acqua.



Garanzia

CONDIZIONI DI GARANZIA:

La presente garanzia è valida solo se l'apparecchio è venduto ed installato in Italia e si riferisce solo al primo acquirente.

La **hydrocontrol s.r.l.** garantisce il buon funzionamento del prodotto descritto sul presente certificato per un periodo di **24 mesi** dalla data di acquisto contro ogni difetto di materiale o lavorazione.

La garanzia comprende la riparazione o la sostituzione gratuita presso il ns. Laboratorio dei componenti dell'apparecchio riconosciuti difettosi di fabbricazione o nel materiale.

La garanzia è convalidata dal documento di vendita, ed è l'unico documento che dà diritto alla prestazione in garanzia; esso dovrà essere esibito ai tecnici dell'assistenza all'atto di ogni richiesta di intervento in garanzia o di assistenza fuori dalla garanzia. Le eventuali spese e rischi di trasporto per il ns. Laboratorio sono a carico dell'acquirente. Sono altresì a carico dell'acquirente tutti i costi di intervento senza alcun riscontro di difetti e le spese per interventi da parte di un ns. Tecnico direttamente al Vs. domicilio.

La garanzia decade per danni provocati da usura, incuria, uso e installazioni errate non conformi alle avvertenze riportate nel "Manuale d'uso e manutenzione" o come definito, incidenti, manomissioni, riparazioni effettuate da personale non autorizzato.

Qualsiasi componente difettoso sostituito diventa di proprietà della **hydrocontrol s.r.l.** E' esclusa la sostituzione dell'apparecchio o l'estensione della garanzia a seguito di intervenuto difetto.

Sono esclusi dalla garanzia e godono esclusivamente di quella preventiva: batterie, alimentatori, memorie dei componenti elettronici, e parti estetiche esterne o dei contenitori.

E' inoltre escluso il riconoscimento dei danni diretti o indiretti di qualsiasi natura a persone o cose per l'uso improprio o per la sospensione d'uso dell'apparecchio.

Questa è l'unica garanzia valida. Nessuno è autorizzato a modificare i termini o a rilasciarne altre (verbali o scritte).

L'**Hydrocontrol s.r.l.** si riserva il diritto di contestare la validità della garanzia qualora, da riscontri tecnici, risulti che l'apparecchio abbia funzionato da tempo prima della data di acquisto e/o collaudo.

Service

COLLAUDO	Data: _____
Tecnico: _____	

SERVICE 1	Data: _____
Intervento: _____	
Tecnico: _____	

SERVICE 2	Data: _____
Intervento: _____	
Tecnico: _____	

SERVICE 3	Data: _____
Intervento: _____	
Tecnico: _____	

SERVICE 4	Data: _____
Intervento: _____	
Tecnico: _____	

Hydrocontrol s.r.l.
Via Monti Urali, 18
42100 – Reggio Emilia – IT
Tel. +39 0522.330315
Fax +39 0522.331877
www.hydrocontrol.it