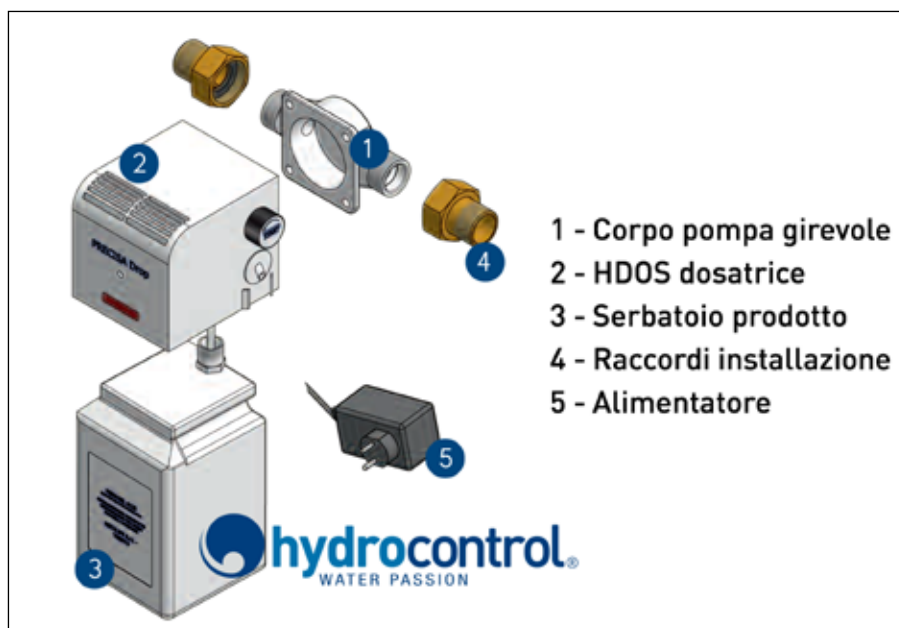


Protect

HDOS PRECISA

Anti-incrostante ed anti-corrosivo



Protect

HDOS PRECISA

Anti-incrostante ed anti-corrosivo



Pompa dosatrice volumetrica per il controllo delle corrosioni ed incrostazioni delle tubature metalliche. Dosaggio proporzionale fino a 10 bar. Risponde alla normativa vigente per il dosaggio dei prodotti nelle acque ad uso potabile.

- Doppia regolazione del dosaggio
- Attacco orientabile

CARATTERISTICHE TECNICHE

	HDOS 1/2"	HDOS 3/4"	HDOS 1
Pressione di lavoro	da 1,5 a 5,0 bar	da 1,5 a 5,0 bar	da 1,5 a 5,0 bar
Alimentazione	220V – 15VAC – 15W	220V – 15VAC – 15W	220V – 15VAC – 15W
Portata	da 30 a 1.200 l/h	da 30 a 1.200 l/h	da 30 a 3.000 l/h
Temperatura	da 5 a 40°C	da 5 a 40°C	da 5 a 40°C
Attacco	1/2" GAS ottone orientabile	3/4" GAS ottone orientabile	1" GAS ottone orientabile
Dimensioni	165x115x209 (H) mm	166x115x232 (H) mm	180x115x232 (H) mm
Autonomia tank 1.500 gr	7,5 – 15 mc	15 – 30 mc	15 – 30 mc

Tutte le informazioni tecniche possono essere modificate senza preavviso

SURPLUS INNOVAZIONI E CERTIFICAZIONI

Produzione	100% Made in Italy
Prodotto utilizzato: Protect PO705D conforme per uso alimentare esente da fosfati	France
Componenti riciclabili PE	> 70%
Vita media (su dati storici hydrocontrol dal 1986)	10 anni
Certificato	CE – D.M. 25/2012 – D.M. 174/2004



Protect
ricarica 1 Litro



Protect
ricarica 5 Litri

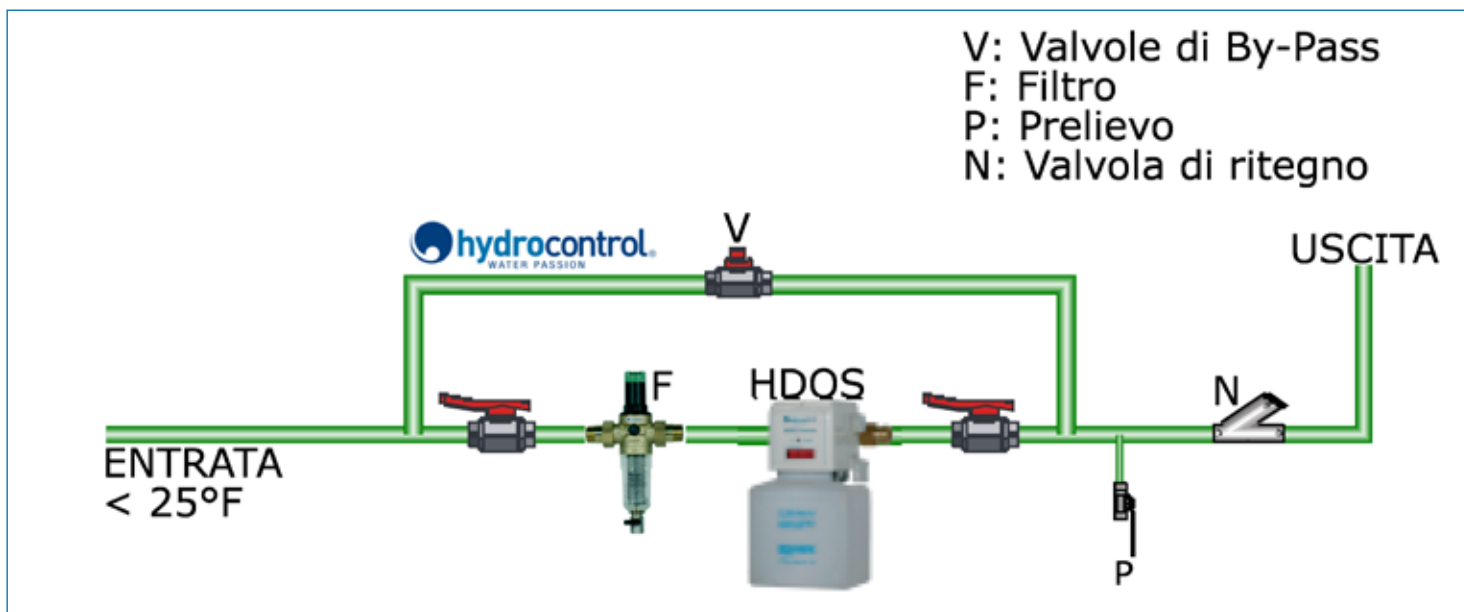
Protect

HDOS Precisa anti-incrostante ed anti-corrosivo
ST MAGDOS anti-incrostante ed anti-corrosivo
Mini DOS anti-incrostante ed anti-corrosivo – 1/2"
Dosatore di polifosfati in polvere con BY-PASS – 1/2"





Schema di installazione rete acquedotto



Schema di installazione su boiler ACS

